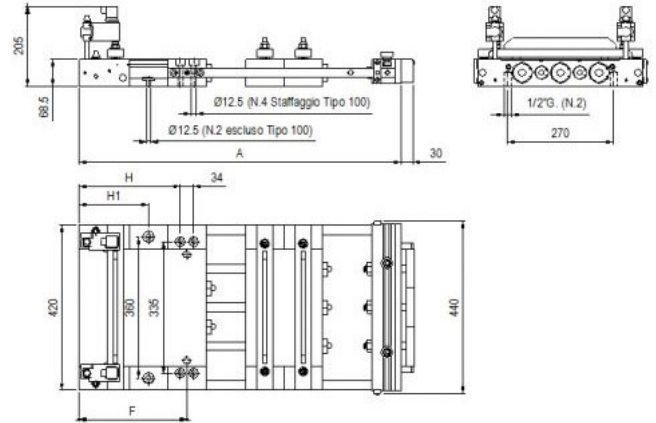




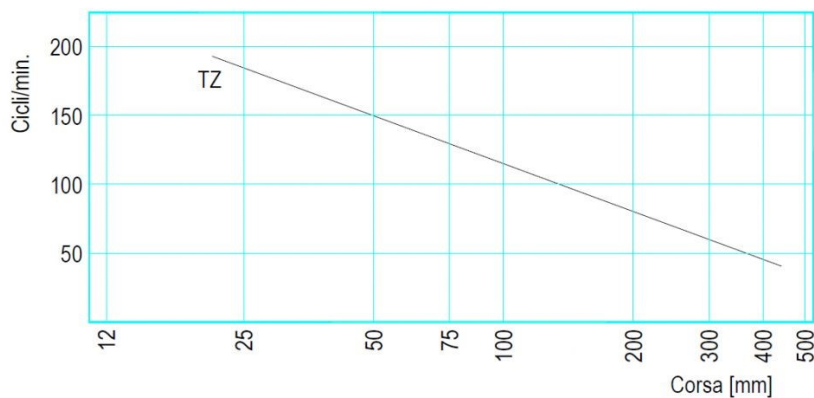
Série Máxi 3-cilindros



Dati dimensionali

Tipo	A	H1	H	F
TZ1	623	-	160	177
TZ2	821	177	258	275
TZ3	1019	226	356	373

Diagramma cicli/minuto



Modelos	Largura máx. chapa [mm]	Curso máx. [mm]	Espessura máx. [mm]	Ciclos min.	Pressão no mordente fixo [kg]	Pressão no mordente móvel [kg]	Força de tração [kg]	Consumo de ar [litros/min.]	Peso [kg]
TZ1	305	100	4.5	115	280	1208	324	450	65
TZ2	305	200	4.0	80	280	1208	324	620	78
TZ3	305	300	3.5	60	280	1208	324	707	91